

第26回(男子)・第36回(女子)

県西地区ミニバスケットボール秋季大会

- (期日) 平成26年10月19日(日)・25日(土)・26日(日)
- (主催) 茨城県ミニバスケットボール連盟・茨城県スポーツ少年団
茨城県県西地区ミニバスケットボール連盟
- (後援) 各市町教育委員会・各市町スポーツ少年団
- (会場) かなくぼ総合体育館 桜川市岩瀬体育館ラスカ
桜川市大和体育館 筑西市協和の杜体育館
筑西市下館総合体育館 坂東市猿島体育館
水海道小学校 絹西小学校
境小学校 石下小学校

◇ 県西地区秋季大会 歴代優勝・準優勝チーム ◇

【男子の部】

【女子の部】

年度	回数	優勝	準優勝	回数	優勝	準優勝
1999	第11回	境	下妻J	第21回	神大実	西豊田
2000	第12回	新治	下妻J	第22回	あしかび	下大野
2001	第13回	下妻J	下館中央	第23回	絹川	下大野
2002	第14回	大国	境	第24回	下妻	あしかび
2003	第15回	境	下妻J	第25回	絹川	三妻
2004	第16回	境	下妻J	第26回	絹川	境
2005	第17回	下妻J	大和天国	第27回	城南	大生
2006	第18回	下妻J	坂戸	第28回	大生	下妻
2007	第19回	下妻J	境	第29回	下妻	下辺見
2008	第20回	大和天国	境	第30回	絹川	岩井第一
2009	第21回	境	下妻J	第31回	弓馬田	長田
2010	第22回	下妻J	真壁男子	第32回	岡田	絹川
2011	第23回	石下	下妻J	第33回	中結城	SASHIMA
2012	第24回	八千代	新治	第34回	真壁	岡田
2013	第25回	大和天国	ROUGH HOOP	第35回	長田	下妻

県西地区ミニバスケットボール連盟ホームページ

<http://www.ibaraki-west.com/>

**第26回(男子)・第36回(女子)県西地区ミニバスケットボール秋季大会
兼 第42回茨城県ミニバスケットボール選手権大会県西地区予選大会組合せ**

※ 次のチームを予選免除とする。【女子】城南・岩井一・I S・南

1 大会会場

- 予選(男女) 10月19日(日) 下館総合体育館・岩瀬体育館ラスカ・大和体育館
水海道小学校・石下小学校・絹西小学校・境小学校
- 決勝1日目(男女) 10月25日(土) かなくぼ総合体育館・協和の杜体育館・猿島体育館
- 決勝2日目(男女) 10月26日(日) かなくぼ総合体育館

2 予選ブロック組合せ

○ 男子の部

ブロック	A	B	C	D
チーム名	真壁男子	八千代	石下	境
	羽黒	下館中央	新治	R・H
	大和天国	五霞	下妻J	諸川
		坂戸岩瀬	総和	明野
会場	下館総合体育館		石下小学校	境小学校

登録チーム

男子 17 チーム
女子 46 チーム

大会参加チーム

男子 15 チーム
女子 44 チーム

○ 女子の部

ブロック	A	B	C	D	E	F
チーム名	真壁	(川西)	石下	大生	南飯田	飯沼
	ひかり	騰波ノ江	下結城	絹川	下妻	下館中央
		逆井山		豊岡	西豊田	下辺見
会場	大和体育館		水海道小学校		岩瀬体育館ラスカ	
ブロック	G	H	I	J	K	L
チーム名	名崎	長田	(境)	岩井二	七重	安静
	翼	筑西BRAVE	千代川	あしかび	三和	中結城
	(豊田)	(五霞)	岡田	SASHIMA	釈迦	大和
会場	絹西小学校		岩瀬体育館ラスカ		大和体育館	
ブロック	M	N				
チーム名	明野	新治				
	下大野	古河				
	水海道	玉				
会場	水海道小学校					

* () 表示はフレンドリー

3 会場役員

○ 予選 10月19日(日)

会場	下館総合体育館	石下小学校	境小学校	岩瀬体育館ラスカ	大和体育館	水海道小学校	絹西小学校
事務	八千代	下妻J	ROUGH HOOP	下妻	安静	明野	名崎
競技審判	大和天国	下妻J	諸川	岩井二	真壁	下大野	南
会場	下館中央	石下	境	南飯田	大和	水海道	翼
会場準備	全 参 加 チ ャ ー ム						
審判協力				I・S	城南	岩井一	南

○ 決勝トーナメント

会場	1日目 10月25日(土)			2日目 10月26日(日)
	猿島体育館	かなくぼ総合体育館	協和の杜体育館	かなくぼ総合体育館
事務	競技委員会	競技委員会	競技委員会	競技委員会
競技審判	審判委員会	審判委員会	審判委員会	審判委員会 + T O 委員会
会場	※	※	※	連 盟
会場準備	参加チーム及び予選敗退チーム			参加チーム及び運営協力員

※は予選結果により決定

4 予選ブロック試合順

■男子の部

【下館総合体育館】～8:00 開場予定

コート		Aコート				Bコート			
No.	開始時刻	対戦チーム	審判	T0	対戦チーム	審判	T0		
1	9:00	真壁 - 羽黒	坂戸岩瀬 / 八千代	坂戸岩瀬	-	/			
2	10:05	八千代 - 下館中央	真壁 / 羽黒	真壁	五霞 - 坂戸岩瀬	大和天国 /	羽黒		
3	11:10	大和天国 - 真壁	八千代 / 下館中央	八千代	-	/			
4	13:00	八千代 - 五霞	大和天国 / 真壁	大和天国	下館中央 - 坂戸岩瀬	羽黒 /	真壁		
5	14:05	羽黒 - 大和天国	八千代 / 五霞	五霞	-	/			
6	15:10	坂戸岩瀬 - 八千代	羽黒 / 大和天国	羽黒	下館中央 - 五霞	真壁 /	大和天国		
予選会場役員		事務	藤木(八千代)	競技審判	鈴木(大和天国)	会場	菊池(下館中央)	協力審判	

【境小学校】～8:00 開場予定

【石下小学校】～8:00 開場予定

No.	開始時刻	対戦チーム	審判	T0	対戦チーム	審判	T0		
1	9:00	境 - R・H	諸川 / 明野	明野	石下 - 新治	下妻J / 総和	総和		
2	10:05	諸川 - 明野	境 / R・H	境	下妻J - 総和	石下 / 新治	石下		
3	11:10	諸川 - 境	R・H / 明野	R・H	下妻J - 石下	新治 / 総和	新治		
4	13:00	明野 - R・H	諸川 / 境	諸川	総和 - 新治	下妻J / 石下	下妻J		
5	14:05	明野 - 境	R・H / 諸川	R・H	総和 - 石下	新治 / 下妻J	新治		
6	15:10	R・H - 諸川	境 / 明野	境	新治 - 下妻J	石下 / 総和	石下		
予選会場役員		事務	根本(R・H)	競技審判	高倉(諸川)	事務	塚越(下妻J)	競技審判	塚越(下妻J)
		会場	平塚(境)	協力審判		会場	田中(石下)	協力審判	

■女子の部

【岩瀬体育館ラスカ】～8:00 開場予定

コート		Aコート				Bコート			
No.	開始時刻	対戦チーム	審判	T0	対戦チーム	審判	T0		
1	9:00	南飯田 - 下妻	岡田 / 境	西豊田	飯沼 - 下館中央	SASHIMA / 岩井二	下辺見		
2	10:05	境 - 千代川	南飯田 / 下妻	岡田	岩井二 - あしかび	飯沼 / 下館中央	SASHIMA		
3	11:10	下妻 - 西豊田	境 / 千代川	南飯田	下館中央 - 下辺見	岩井二 / あしかび	飯沼		
4	12:15	千代川 - 岡田	下妻 / 西豊田	境	あしかび - SASHIMA	下館中央 / 下辺見	岩井二		
5	13:20	西豊田 - 南飯田	千代川 / 岡田	下妻	下辺見 - 飯沼	あしかび / SASHIMA	下館中央		
6	14:25	岡田 - 境	西豊田 / 南飯田	千代川	SASHIMA - 岩井二	下辺見 / 飯沼	あしかび		
7	15:30	E 2位 - F 2位	/		I 2位 - J 2位	/			
予選会場役員		事務	広瀬(下妻)	競技審判	山中(岩井二)	会場	大和田(南飯田)	協力審判	I・S

【大和体育館】～8:00 開場予定

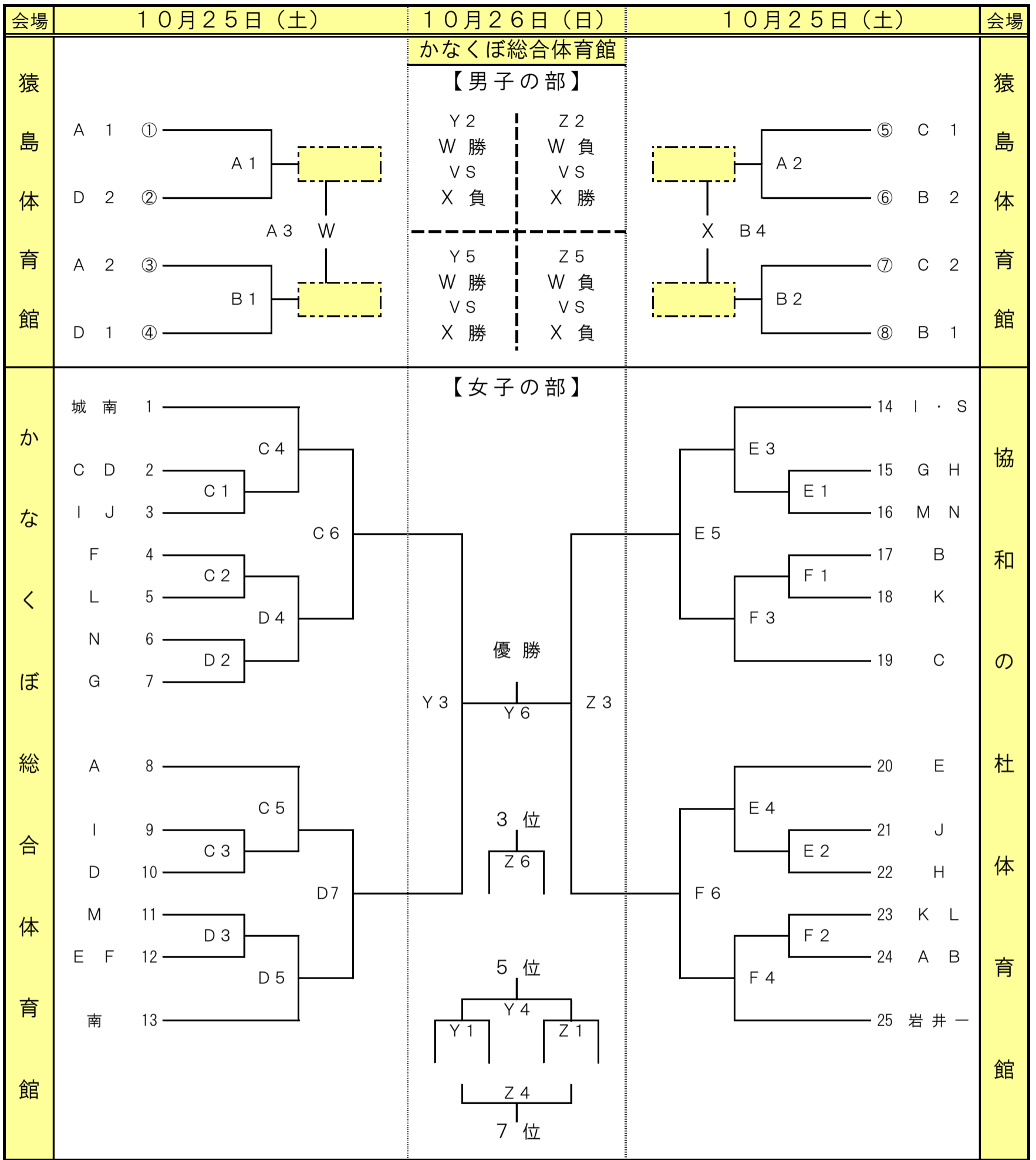
No.	開始時刻	対戦チーム	審判	T0	対戦チーム	審判	T0		
1	9:00	七重 - 三和	ひかり / 釈迦	釈迦	安静 - 中結城	逆井山 / 川西	大和		
2	10:05	真壁 - ひかり	七重 / 三和	七重	川西 - 騰波ノ江	安静 / 中結城	逆井山		
3	11:10	三和 - 釈迦	真壁 / ひかり	真壁	中結城 - 大和	川西 / 騰波ノ江	安静		
4	12:15	-	/		騰波ノ江 - 逆井山	中結城 / 大和	川西		
5	13:20	釈迦 - 七重	真壁 / 三和	三和	大和 - 安静	騰波ノ江 / 逆井山	中結城		
6	14:25	-	/		逆井山 - 川西	大和 / 安静	騰波ノ江		
7	15:30	A 2位 - B 2位	/		K 2位 - L 2位	/			
予選会場役員		事務	岩崎(安静)	競技審判	加藤(真壁)	会場	矢部(大和)	協力審判	城南

【水海道小学校】～8:00 開場予定

No.	開始時刻	対戦チーム	審判	T0	対戦チーム	審判	T0		
1	9:00	明野 - 下大野	下結城 / 水海道	水海道	新治 - 古河	豊岡 / 大生	玉		
2	10:05	石下 - 下結城	明野 / 下大野	明野	大生 - 絹川	新治 / 古河	豊岡		
3	11:10	下大野 - 水海道	石下 / 下結城	石下	古河 - 玉	大生 / 絹川	新治		
4	12:15	-	/		絹川 - 豊岡	古河 / 玉	大生		
5	13:20	水海道 - 明野	石下 / 下大野	下大野	玉 - 新治	絹川 / 豊岡	古河		
6	14:25	-	/		豊岡 - 大生	玉 / 新治	絹川		
7	15:30	C 2位 - D 2位	/		M 2位 - N 2位	/			
予選会場役員		事務	横田(明野)	競技審判	藤白(下大野)	会場	高田(水海道)	協力審判	岩井一

【絹西小学校】～8:00 開場予定

No.	開始時刻	対戦チーム	審判	T0	
1	9:00	名崎 - 翼	五霞 / 長田	豊田	
2	10:05	長田 - 筑西BRAVE	名崎 / 翼	五霞	
3	11:10	翼 - 豊田	長田 / 筑西BRAVE	名崎	
4	12:15	筑西BRAVE - 五霞	翼 / 豊田	長田	
5	13:20	豊田 - 名崎	筑西BRAVE / 五霞	翼	
6	14:25	五霞 - 長田	豊田 / 名崎	筑西BRAVE	
7	15:30	G 2位 - H 2位	/		
予選会場役員		事務	菅原(名崎)	競技審判	佐藤(南)
		会場	倉持(翼)	協力審判	南



A・Bコート=猿島体育館

E・Fコート=協和の杜体育館

C・Dコート=かなくぼ総合体育館

Y・Zコート=かなくぼ総合体育館

決勝トーナメント等の日程

1	(準備・打合せ 8:30~)	2	(準備・打合せ 8:30~)
日 目	男子の部	日 目	開会式 9:00~
	第1試合 9:30~		第1試合(女子敗者戦) 9:30~
	第2試合 10:35~		第2試合(男子決勝リーグ) 10:35~
	第3試合 11:40~		第3試合(女子準決勝) 11:40~
	第4試合 12:45~		第4試合(女子5決・7決) 13:15~
			第5試合 13:50~
	第6試合 14:55~	第6試合(女子決勝・3決) 15:25~	
	第7試合 15:35~	閉会式 16:40~	
	(後片付け)		(後片付け)