

# 第35回(男子)・第38回(女子) 県西地区ミニバスケットボール春季大会

- (期日) 平成30年6月2日(土)・3日(日)・9日(土)・10日(日)
- (主催) 茨城県ミニバスケットボール連盟・茨城県スポーツ少年団  
茨城県県西地区ミニバスケットボール連盟
- (後援) 各市町教育委員会・各市町スポーツ少年団
- (会場) かなくぼ総合体育館 桜川市真壁体育館  
桜川市岩瀬体育館ラスカ 八千代総合体育館  
三和ふれあいスポーツセンター

◇ 県西地区春季大会 歴代優勝・準優勝チーム ◇

【男子の部】

【女子の部】

年	回数	優勝	準優勝	回数	優勝	準優勝
1998	第15回	下妻J	大国	第18回	下妻	下大野
1999	第16回	境	石下	第19回	真壁	あしかび
2000	第17回	新治	大国	第20回	あしかび	下大野
2001	第18回	下妻J	真壁	第21回	下大野	五霞東
2002	第19回	大国	境	第22回	あしかび	安静
2003	第20回	大国	境	第23回	絹川	西豊田
2004	第21回	下妻J	境	第24回	絹川	境
2005	第22回	下妻J	大和天国	第25回	大生	下辺見
2006	第23回	下妻J	諸川	第26回	大生	下妻
2007	第24回	境	下妻J	第27回	下妻	騰波ノ江
2008	第25回	境	大和天国	第28回	岩井一	絹川
2009	第26回	境	坂戸岩瀬	第29回	結城	絹川
2010	第27回	下妻J	新治	第30回	岡田	絹川
2011	第28回	下妻J	石下	第31回	絹川	古河
2012	第29回	八千代	新治	第32回	岡田	安静
2013	第30回	ROUGH HOOP	大和天国	第33回	長田	中結城
2014	第31回	真壁	八千代	第34回	城南	岩井一
2015	第32回	八千代	真壁	第35回	古河	下妻
2016	第33回	八千代	下妻J	第36回	下妻	釈迦
2017	第34回	諸川	総和	第37回	下妻	岡田

県西地区ミニバスケットボール連盟ホームページ

<http://ibaraki-minibasketball.com/west/>

平成30年度 第35回（男子）第38回（女子）県西地区ミニバスケットボール春季大会

※ 次のチームを予選免除とする。 【女 子】真壁・I S・古河・飯沼

1 大会会場

- 予選（女子） 6月2日（土）（岩瀬体育館ラスカ）（八千代総合体育館）  
（三和ふれあいスポーツセンター）
- 予選（男子） 6月3日（日）（真壁体育館）（八千代総合体育館）
- 決勝T（女子）（岩瀬体育館ラスカ）
- 決勝T（男女） 6月9日（土）（岩瀬体育館ラスカ）（真壁体育館）
- 決勝（男女） 6月10日（日）（かなくぼ総合体育館）

2 予選ブロック組合せ

○ 男子の部

ブロック	A	B	C	D
チーム名	ラフフープ 五霞 八千代 (坂戸岩瀬)	境 下館中央 新治 明野	総和 下妻J 羽黒 石下	真壁男子 結城 諸川 翼
会場	八千代総合体育館	真壁体育館	八千代総合体育館	真壁体育館

【登録チーム】

男子 16 チーム  
女子 43 チーム

【大会参加チーム】

男子 16 チーム  
女子 41 チーム

○ 女子の部

ブロック	A	B	C	D	E	F
チーム名	南飯田 下館中央	騰波ノ江 岩井二 SKYラビッツ	石下 あしかび	下妻 水海道 逆井山	絹川 ひかり 五霞	(千代川) 下辺見 七重
会場	岩瀬体育館ラスカ	岩瀬体育館ラスカ	岩瀬体育館ラスカ	三和ふれあいスポーツセンター		
ブロック	G	H	I	J	K	L
チーム名	中結城 大生 長田	岡田 川西 下結城	長須 翼 城南	(大和) 名崎 三和	境 弓馬田 岩井一	釈迦 南 下大野
会場	八千代総合体育館	三和ふれあいスポーツセンター	三和ふれあいスポーツセンター	八千代総合体育館		
ブロック	M					
チーム名	西豊田 豊岡 明野					
会場	ラスカ					

\* ( ) 表示はフレンドリー

3 会場役員

○ 予選 6月3日（日） 6月2日（土）

会場	真壁体育館	八千代総合体育館	岩瀬体育館ラスカ	八千代総合体育館	三和ふれあいスポーツセンター
事務	翼	下妻J	下妻	中結城	千代川
競技審判	結城	ラフフープ	岩井二	南	城南
会場	真壁男子	八千代男子	南飯田	下結城	名崎
会場準備	全参加チーム				
審判協力			真壁・I S	飯沼	古河

○ 決勝トーナメント

会場	女子 6月3日 (日)	男女 6月9日 (土)	
	岩瀬体育館ラスカ	真壁体育館	岩瀬体育館ラスカ
事務	競技委員会	競技委員会	競技委員会
競技審判	審判委員会 + TO委員会	審判委員会 + TO委員会	審判委員会 + TO委員会
会場	連盟	連盟	連盟
会場準備	参加チーム及び運営協力員	大会参加チーム	
会場	6月10日 (日)		
	かなくぼ総合体育館		
事務	競技委員会		
競技審判	審判委員会 + TO委員会		
会場	連盟		
会場準備	参加チーム及び運営協力員		

4 決勝トーナメント等の日程

6月3日	6月9日
(準備 8:30 ~ )	(準備 8:30 ~ )
(打合せ 9:00 ~ )	(打合せ 9:00 ~ )
第1試合 9:30 ~	第1試合 9:30 ~
第2試合 10:35 ~	第2試合 10:35 ~
第3試合 11:40 ~	第3試合 11:40 ~
第4試合 13:15 ~	第4試合 13:15 ~
	第5試合 14:20 ~
(後片付け)	第6試合 15:25 ~
	(後片付け)

6月10日	
(準備 8:00 ~ )	
(打合せ 8:30 ~ )	
開会式 9:00 ~	
第1試合 (女子敗者戦)	9:30 ~
第2試合 (男子決勝リーグ)	10:35 ~
第3試合 (女子準決勝)	11:40 ~
第4試合 (女子5決・7決)	13:15 ~
第5試合 (男子決勝リーグ)	14:20 ~
第6試合 (女子決勝・3決)	15:25 ~
閉会式 16:40	
(後片付け)	

## 5 予選ブロック試合順

### 男子の部

【 八千代総合体育館 】 ~ 8:00 開場予定

コート		Aコート			Bコート		
No.	開始時刻	対戦チーム	審判	T0	対戦チーム	審判	T0
1	9:00	ラフフープ - 五霞	石下 / 総和	総和	八千代 - 坂戸岩瀬	下妻 J / 羽黒	下妻 J
2	10:05	総和 - 下妻 J	ラフフープ / 五霞	ラフフープ	羽黒 - 石下	八千代 / 坂戸岩瀬	八千代
3	11:10	ラフフープ - 八千代	総和 / 下妻 J	下妻 J	五霞 - 坂戸岩瀬	羽黒 / 石下	石下
4	13:00	総和 - 羽黒	ラフフープ / 八千代	五霞	下妻 J - 石下	五霞 / 坂戸岩瀬	坂戸岩瀬
5	14:05	坂戸岩瀬 - ラフフープ	総和 / 羽黒	羽黒	五霞 - 八千代	下妻 J / 石下	石下
6	15:10	石下 - 総和	坂戸岩瀬 / ラフフープ	ラフフープ	下妻 J - 羽黒	五霞 / 八千代	坂戸岩瀬
予選会場役員	事務	須賀 (下妻 J)	競技審判	根本 (ラフフープ)	会場	藤木 (八千代)	協力審判

【 真壁体育館 】 ~ 8:00 開場予定

No.	開始時刻	対戦チーム	審判	T0	対戦チーム	審判	T0
1	9:00	境 - 下館中央	翼 / 真壁男子	真壁男子	新治 - 明野	結城 / 諸川	結城
2	10:05	真壁男子 - 結城	境 / 下館中央	境	諸川 - 翼	新治 / 明野	新治
3	11:10	境 - 新治	真壁男子 / 結城	結城	下館中央 - 明野	諸川 / 翼	翼
4	13:00	真壁男子 - 諸川	境 / 新治	下館中央	結城 - 翼	下館中央 / 明野	明野
5	14:05	明野 - 境	真壁男子 / 諸川	諸川	下館中央 - 新治	結城 / 翼	翼
6	15:10	翼 - 真壁男子	明野 / 境	境	結城 - 諸川	下館中央 / 新治	明野
予選会場役員	事務	増田 (翼)	競技審判	高松 (結城)	会場	林 (真壁男子)	協力審判

## 5 予選ブロック試合順

### 女子の部

【岩瀬体育館ラスカ】～ 8:00 開場予定

コート		Aコート				Bコート					
No.	開始時刻	対戦チーム		審判	T0	対戦チーム		審判	T0		
1	9:00	西豊田	-	豊岡	石下 / あしかび	明野	騰波ノ江	-	岩井二	逆井山 / 下妻	SKYレット
2	10:05	南飯田	-	下館中央	西豊田 / 豊岡	石下	下妻	-	水海道	騰波ノ江 / 岩井二	逆井山
3	11:10	豊岡	-	明野	南飯田 / 下館中央	西豊田	岩井二	-	SKYレット	下妻 / 水海道	騰波ノ江
4	12:15	石下	-	あしかび	豊岡 / 明野	南飯田	水海道	-	逆井山	岩井二 / SKYレット	下妻
5	13:20	明野	-	西豊田	下館中央 / あしかび	豊岡	SKYレット	-	騰波ノ江	水海道 / 逆井山	岩井二
6	14:25		-		/		逆井山	-	下妻	SKYレット / 騰波ノ江	水海道
7	15:30	A 2位	-	B 2位	/		C 2位	-	D 2位	/	
予選会場役員	事務	塚越(下妻)		競技審判	山中(岩井二)		会場	大和田(南飯田)		協力審判	真壁・I S

【三和ふれあいスポーツセンター】～ 8:00 開場予定

No.	開始時刻	対戦チーム		審判	T0	対戦チーム		審判	T0		
1	9:00	絹川	-	ひかり	城南 / 長須	五霞	千代川	-	下辺見	三和 / 大和	七重
2	10:05	長須	-	翼	絹川 / ひかり	城南	大和	-	名崎	千代川 / 下辺見	三和
3	11:10	ひかり	-	五霞	長須 / 翼	絹川	下辺見	-	七重	大和 / 名崎	千代川
4	12:15	翼	-	城南	ひかり / 五霞	長須	名崎	-	三和	下辺見 / 七重	大和
5	13:20	五霞	-	絹川	翼 / 城南	ひかり	七重	-	千代川	名崎 / 三和	下辺見
6	14:25	城南	-	長須	五霞 / 絹川	翼	三和	-	大和	七重 / 千代川	名崎
7	15:30	E 2位	-	F 2位	/		I 2位	-	J 2位	/	
予選会場役員	事務	菊池(千代川)		競技審判	宮田(城南)		会場	菅原(名崎)		協力審判	古河

【八千代総合体育館】～ 8:00 開場予定

No.	開始時刻	対戦チーム		審判	T0	対戦チーム		審判	T0		
1	9:00	中結城	-	大生	岩井一 / 境	長田	岡田	-	川西	下大野 / 釈迦	下結城
2	10:05	境	-	弓馬田	中結城 / 大生	岩井一	釈迦	-	南	岡田 / 川西	下大野
3	11:10	大生	-	長田	境 / 弓馬田	中結城	川西	-	下結城	釈迦 / 南	岡田
4	12:15	弓馬田	-	岩井一	大生 / 長田	境	南	-	下大野	川西 / 下結城	釈迦
5	13:20	長田	-	中結城	弓馬田 / 岩井一	大生	下結城	-	岡田	南 / 下大野	川西
6	14:25	岩井一	-	境	長田 / 中結城	弓馬田	下大野	-	釈迦	下結城 / 岡田	南
7	15:30	G 2位	-	H 2位	/		K 2位	-	L 2位	/	
予選会場役員	事務	小野里(中結城)		競技審判	佐藤(南)		会場	山中(下結城)		協力審判	飯沼

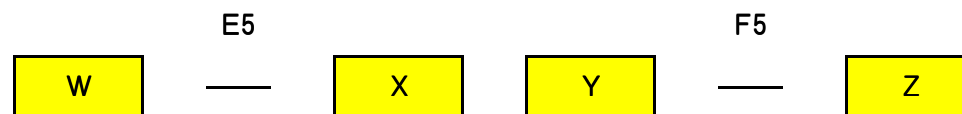
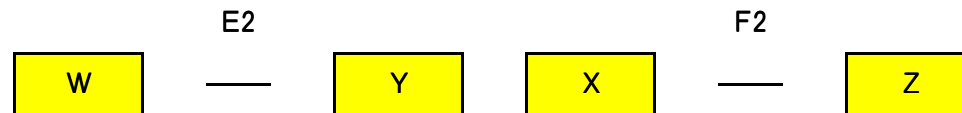
# 決勝トーナメント等(男子)

6/9(土) A・Bコート(真壁)

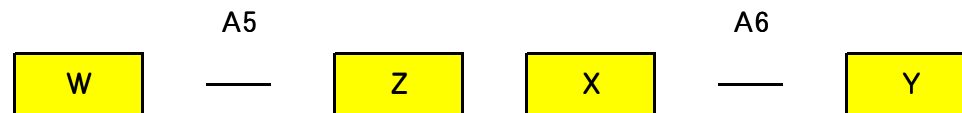
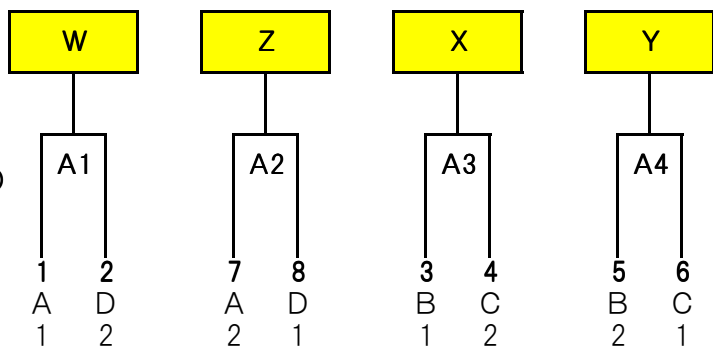
6/10(日) E・Fコート(かなくぼ)

6/10(日)  
(かなくぼ)

	W	X	Y	Z
W	-	-	-	-
X	-	-	-	-
Y	-	-	-	-
Z	-	-	-	-



6/9(土)  
(真壁)



# 決勝トーナメント等(女子)

6/3(日) A・Bコート(ラスカ)

6/9(土) C・Dコート(ラスカ)

6/10(日) E・Fコート(かなくぼ)

(注:トーナメントの若い番号が淡色(=白)のユニホームを着用する。)

6/10(日)

(かなくぼ)

6/9(土)

(ラスカ)

6/3(日)

(ラスカ)

6/10(日)

(かなくぼ)

