

# 第25回(男子)・第31回(女子)

## 県西地区ミニバスケットボール新人大会

(期日) 平成31年2月23日(土)・24日(日)・3月2日(土)・3日(日)

(主催) 茨城県県西地区ミニバスケットボール連盟

(後援) 各市町教育委員会・各市町スポーツ少年団

(会場) 桜川市岩瀬体育館ラスカ 桜川市真壁体育館  
 かなくぼ総合体育館 八千代町総合体育館

◇ 県西地区新人大会 優勝・準優勝チーム ◇

【男子の部】

【女子の部】

年度	回数	優勝	準優勝	回数	優勝	準優勝
12	第7回	下妻J	真壁	第13回	新治	西豊田
13	第8回	大国	境	第14回	あしかび	西豊田
14	第9回	大国	境	第15回	三妻	安静
15	第10回	境	下妻J	第16回	境	絹川
16	第11回	下妻J	大国	第17回	下辺見	下妻
17	第12回	下妻J	石下	第18回	大生	下妻
18	第13回	境	下妻J	第19回	下妻	西豊田
19	第14回	大和 大国	境	第20回	岩井一	境
20	第15回	境	坂戸岩瀬	第21回	結城	絹川
21	第16回	下妻J	真壁男子	第22回	絹川	岡田
22	第17回	下妻J	石下	第23回	豊岡	絹川
23	第18回	八千代	新治	第24回	岡田	南飯田
24	第19回	ROUGH HOOP	大和 大国	第25回	長田	岩井一
25	第20回	真壁男子	石下	第26回	岩井一	城南
26	第21回	八千代	真壁男子	第27回	石下	南飯田
27	第22回	八千代	下妻J	第28回	下妻	釈迦
28	第23回	諸川	明野	第29回	下妻	岡田
29	第24回	ROUGH HOOP	境	第30回	真壁	I S

県西地区ミニバスケットボール連盟ホームページ

<http://ibaraki-minibasketball.com/west/>

平成30年度 第25回（男子）・第31回（女子）県西地区ミニバスケットボール新人大会

1 大会会場

- 予選（女子） 2月23日（土） （岩瀬体育館ラスカ） （真壁体育館）  
（八千代総合体育館）
- 予選（男子） 2月24日（日） （真壁体育館） （八千代総合体育館）
- 決勝T（女子） （岩瀬体育館ラスカ）
- 決勝T（男女） 3月2日（土） （かなくぼ総合体育館） （岩瀬体育館ラスカ）
- 決勝（男女） 3月3日（日） （岩瀬体育館ラスカ）

2 予選ブロック組合せ

○ 男子の部

ブロック	A	B	C	D
チーム名	境	総和	坂戸岩瀬	八千代
	下館中央	五霞	新治	ROUGH HOOP
	諸川	結城	羽黒	石下
	真壁男子	下妻J	翼	（明野）
会場	真壁体育館	八千代総合体育館	真壁体育館	八千代総合体育館

【登録チーム】

男子 16 チーム  
女子 43 チーム

【大会参加チーム】

男子 16 チーム  
女子 33 チーム

○ 女子の部

ブロック	A	B	C	D	E	F
チーム名	西豊田	南	真壁	明野	境	翼
	水海道	下大野	逆井山	釈迦	とぼのえ	岡田
	IS	安静	長須	古河	SKYラビッツ	石下
会場	岩瀬体育館ラスカ		真壁体育館		八千代総合体育館	
ブロック	G	H	I	J	K	
チーム名	岩井一	下結城	岩井二	あしかび	（大和）	
	名崎	豊岡	下辺見	弓馬田	（大生）	
	下館中央	川西	飯沼	城南	（千代川）	
会場	八千代総合体育館		岩瀬体育館ラスカ		真壁体育館	

\*（ ）表示はフレンドリー

3 会場役員

○ 予選 2月24日（日） 2月23日（土）

会場	真壁体育館	八千代総合体育館	岩瀬体育館ラスカ	真壁体育館	八千代総合体育館
事務	翼	八千代	西豊田	千代川	とぼのえ
競技審判	真壁男子	ROUGH HOOP	岩井二	逆井山	名崎
会場	真壁男子	八千代	IS	真壁女子	下結城
会場準備	全参加チーム				
審判協力					

○ 決勝トーナメント

会場	女子 2月24日 (日)	男女 3月2日 (土)	
	岩瀬体育館 ラスカ	かなくぼ総合体育館	岩瀬体育館 ラスカ
事務	競技委員会	競技委員会	競技委員会
競技審判	審判委員会 + TO委員会	審判委員会 + TO委員会	審判委員会 + TO委員会
会場	連盟	連盟	連盟
会場準備	参加チーム及び運営協力員	参加チーム及び予選敗退チーム	大会参加チーム
会場	男女 3月3日 (日)		
	岩瀬体育館 ラスカ		
事務	競技委員会		
競技審判	審判委員会 + TO委員会		
会場	連盟		
会場準備	参加チーム及び運営協力員		

4 決勝トーナメント等の日程

2月24日	3月2日
(準備 8:30 ~ )	(準備 8:30 ~ )
(打合せ 9:00 ~ )	(打合せ 9:00 ~ )
第1試合 9:30 ~	第1試合 9:30 ~ 9:30 ~
第2試合 10:35 ~	第2試合 10:35 ~ 10:30 ~
第3試合 11:40 ~	第3試合 11:40 ~ 11:30 ~
第4試合 13:15 ~	第4試合 13:15 ~ 13:00 ~
第5試合 14:20 ~	第5試合 14:20 ~ 14:00 ~
	第6試合 15:25 ~ 15:00 ~
(後片付け)	(後片付け)

3月3日
(準備 8:00 ~ )
(打合せ 8:30 ~ )
開会式 9:00 ~

第1試合 (女子敗者戦)	9:30 ~ 9:30 ~
第2試合 (男子決勝リーグ)	10:35 ~ 10:30 ~
第3試合 (女子準決勝)	11:40 ~ 11:30 ~
第4試合 (女子5決・7決)	13:15 ~ 13:00 ~
第5試合 (男子決勝リーグ)	14:20 ~ 14:00 ~
第6試合 (女子決勝・3決)	15:25 ~ 15:00 ~

閉会式 16:40 16:10

(後片付け)

\*赤字が変更時間となります

## 5 予選ブロック試合順

### ■男子の部

【 真 壁 体 育 館 】 ～ 8：00 開場予定

コ ー ト		A コ ー ト			B コ ー ト			
No.	開始時刻	対 戦 予 ー ム	審 判	T O	対 戦 予 ー ム	審 判	T O	
1	9:00	境 - 下館中央	翼 / 坂戸岩瀬	坂戸岩瀬	諸 川 - 真壁男子	新 治 / 羽 黒	新 治	
2	10:10	坂戸岩瀬 - 新 治	境 / 下館中央	境	羽 黒 - 翼	諸 川 / 真壁男子	諸 川	
3	11:20	境 - 諸 川	坂戸岩瀬 / 新 治	新 治	下館中央 - 真壁男子	羽 黒 / 翼	翼	
4	13:00	坂戸岩瀬 - 羽 黒	境 / 諸 川	下館中央	新 治 - 翼	下館中央 / 真壁男子	真壁男子	
5	14:10	真壁男子 - 境	坂戸岩瀬 / 羽 黒	羽 黒	下館中央 - 諸 川	新 治 / 翼	翼	
6	15:20	翼 - 坂戸岩瀬	真壁男子 / 境	境	新 治 - 羽 黒	下館中央 / 諸 川	真壁男子	
予選会場役員		事 務	増田 (翼)	競 技 審 判	林 (真壁男子)	会 場	林 (真壁男子)	協 力 審 判

【 八 千 代 総 合 体 育 館 】 ～ 8：00 開場予定

コ ー ト		A コ ー ト			B コ ー ト			
No.	開始時刻	対 戦 予 ー ム	審 判	T O	対 戦 予 ー ム	審 判	T O	
1	9:00	総 和 - 五 霞	明 野 / 八 千 代	八 千 代	結 城 - 下 妻 J	R・H / 石 下	R・H	
2	10:10	八 千 代 - R・H	総 和 / 五 霞	総 和	石 下 - 明 野	結 城 / 下 妻 J	結 城	
3	11:20	総 和 - 結 城	八 千 代 / R・H	R・H	五 霞 - 下 妻 J	石 下 / 明 野	明 野	
4	13:00	八 千 代 - 石 下	総 和 / 結 城	五 霞	R・H - 明 野	五 霞 / 下 妻 J	下 妻 J	
5	14:10	下 妻 J - 総 和	八 千 代 / 石 下	石 下	五 霞 - 結 城	R・H / 明 野	明 野	
6	15:20	明 野 - 八 千 代	下 妻 J / 総 和	総 和	R・H - 石 下	五 霞 / 結 城	下 妻 J	
予選会場役員		事 務	藤木 (八千代)	競 技 審 判	根本 (R・H)	会 場	藤木 (八千代)	協 力 審 判

# 5 予選ブロック試合順

## ■女子の部

【岩瀬体育館ラスカ】～ 8:00 開場予定

コート		Aコート				Bコート					
No.	開始時刻	対戦チーム		審判	TO	対戦チーム		審判	TO		
1	9:00	西豊田	-	水海道	飯沼 / 岩井二	I S	南	-	下大野	城南 / あしかび	安 静
2	10:00	岩井二	-	下辺見	西豊田 / 水海道	飯沼	あしかび	-	弓馬田	南 / 下大野	城南
3	11:00	水海道	-	I S	岩井二 / 下辺見	西豊田	下大野	-	安 静	あしかび / 弓馬田	南
4	12:30	下辺見	-	飯沼	水海道 / I S	岩井二	弓馬田	-	城南	下大野 / 安 静	あしかび
5	13:30	I S	-	西豊田	下辺見 / 飯沼	水海道	安 静	-	南	弓馬田 / 城南	下大野
6	14:30	飯沼	-	岩井二	I S / 西豊田	下辺見	城南	-	あしかび	安 静 / 南	弓馬田
7	15:30	A 3位	-	B 3位			I 3位	-	J 3位		
予選会場役員		事務	仲山 (西豊田)		競技審判	山中 (岩井二)		会場	小泉 (I S)		協力審判

【真壁体育館】～ 8:00 開場予定

コート		Aコート				Bコート					
No.	開始時刻	対戦チーム		審判	TO	対戦チーム		審判	TO		
1	9:00	真壁	-	逆井山	古河 / 千代川	長 須	明 野	-	釈 迦	長 須 / 大 和	古 河
2	10:00	大 和	-	大 生	逆井山 / 釈 迦	千代川		-			
3	11:00	逆井山	-	長 須	大 生 / 明 野	真 壁	釈 迦	-	古 河	大 和 / 真 壁	明 野
4	12:30	大 生	-	千代川	古河 / 長 須	大 和		-			
5	13:30	長 須	-	真 壁	大 生 / 釈 迦	逆井山	古 河	-	明 野	千代川 / 逆井山	釈 迦
6	14:30	千代川	-	大 和	明 野 / 真 壁	大 生		-			
7	15:30	C 3位	-	D 3位				-			
予選会場役員		事務	菊池 (千代川)		競技審判	倉持 (逆井山)		会場	小澤 (真壁女子)		協力審判

【八千代総合体育館】～ 8:00 開場予定

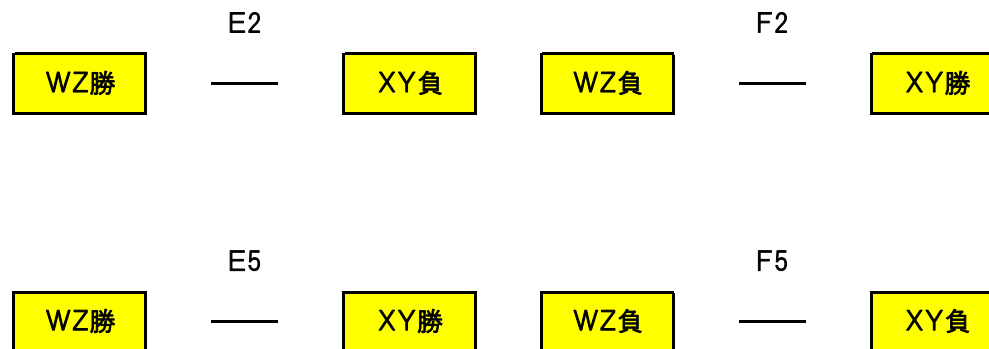
コート		Aコート				Bコート					
No.	開始時刻	対戦チーム		審判	TO	対戦チーム		審判	TO		
1	9:00	境	-	とばのえ	下館中央 / 岩井一	SKYレビッツ	翼	-	岡 田	川 西 / 下 結 城	石 下
2	10:00	岩井一	-	名 崎	境 / とばのえ	下館中央	下 結 城	-	豊 岡	翼 / 岡 田	川 西
3	11:00	とばのえ	-	SKYレビッツ	岩井一 / 名 崎	境	岡 田	-	石 下	下 結 城 / 豊 岡	翼
4	12:30	名 崎	-	下館中央	とばのえ / SKYレビッツ	岩井一	豊 岡	-	川 西	岡 田 / 石 下	下 結 城
5	13:30	SKYレビッツ	-	境	名 崎 / 下館中央	とばのえ	石 下	-	翼	豊 岡 / 川 西	岡 田
6	14:30	下館中央	-	岩井一	SKYレビッツ / 境	名 崎	川 西	-	下 結 城	石 下 / 翼	豊 岡
7	15:30	E 3位	-	F 3位			G 3位	-	H 3位		
予選会場役員		事務	御厨 (とばのえ)		競技審判	菅原 (名崎)		会場	山中 (下結城)		協力審判

# 決勝トーナメント等(男子)

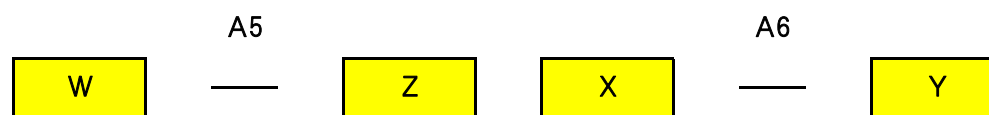
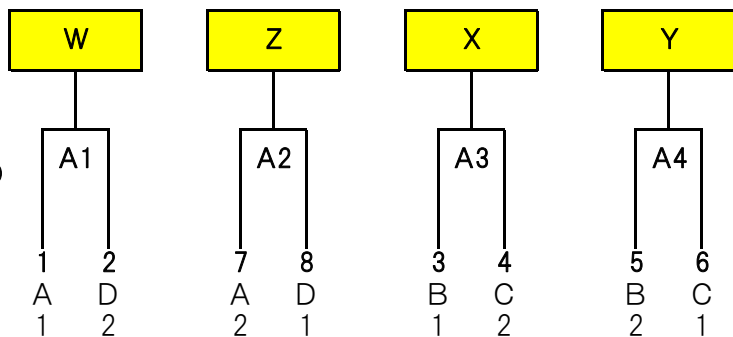
3/2(土) Aコート(かなくぼ)  
 3/3(日) E・Fコート(ラスカ)

3/3(日)  
 (ラスカ)

	W	X	Y	Z
W	-	-	-	-
X	-	-	-	-
Y	-	-	-	-
Z	-	-	-	-



3/2(土)  
 (かなくぼ)



# 決勝トーナメント等(女子)

2/24(日) A・Bコート(ラスカ)

3/2(土) C・Dコート(ラスカ)

3/3(日) E・Fコート(ラスカ)

(注:トーナメントの若い番号が淡色(=白)のユニホームを着用する。)

3/3(日)  
(ラスカ)

3/2(土)  
(ラスカ)

2/24(日)  
(ラスカ)

