

決勝トーナメント等(女子)

6/11(土) B・Cコート(岩瀬体育館ラスカ)D・Eコート(かなくぼ総合体育館)

6/12(日) A・Bコート(かなくぼ総合体育館)Cコート(岩瀬体育館ラスカ)

(注:トーナメントの若い番号が淡色(=白)のユニホームを着用する。)

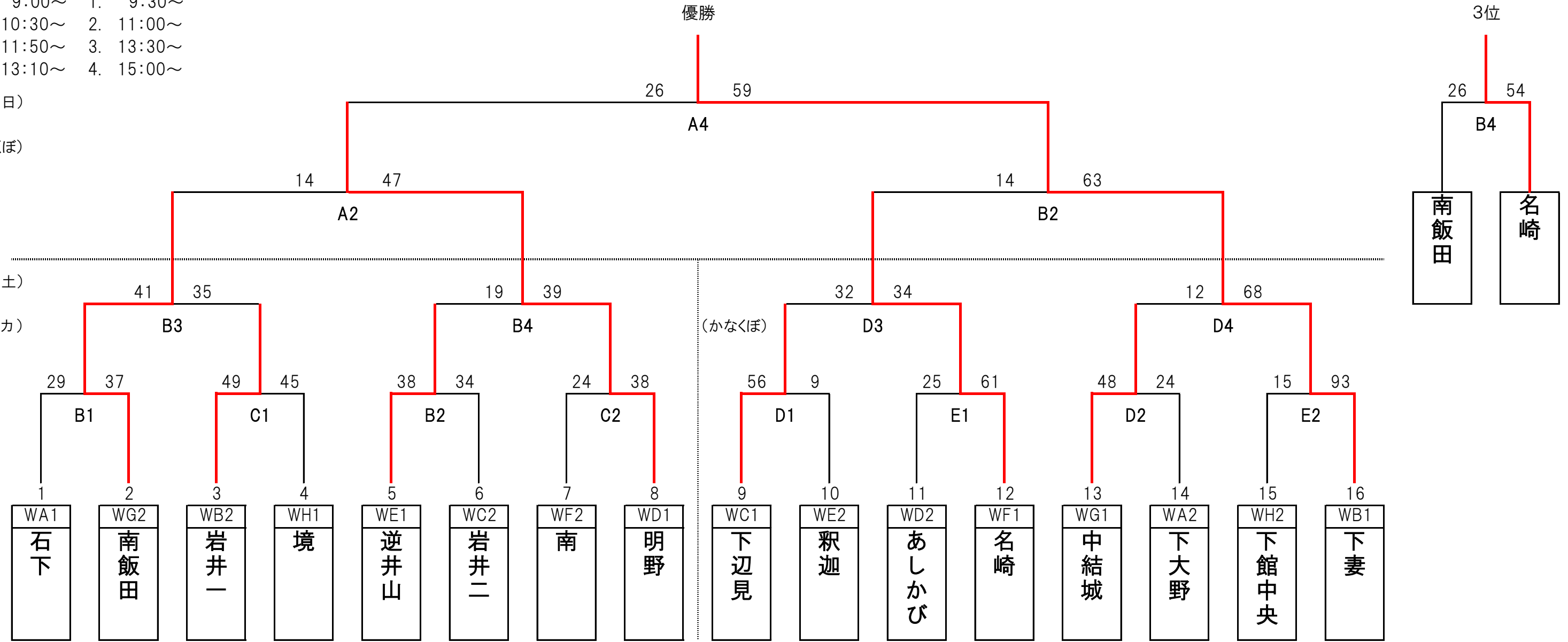
- | | |
|-----------|-----------|
| 6/11(土) | 6/12(日) |
| 1. 9:00~ | 1. 9:30~ |
| 2. 10:30~ | 2. 11:00~ |
| 3. 11:50~ | 3. 13:30~ |
| 4. 13:10~ | 4. 15:00~ |

6/12(日)

(かなくぼ)

6/11(土)

(ラスカ)



6/12(日)

- 9:00~
- 10:30~
- 13:00~
- 14:30~

6/12(日)

(ラスカ)

